

# Crazy Iron



YAMAHA MT-09, FZ-09 `13-`20; XSR900 `16-`21

ID: 3080612 / 3080617

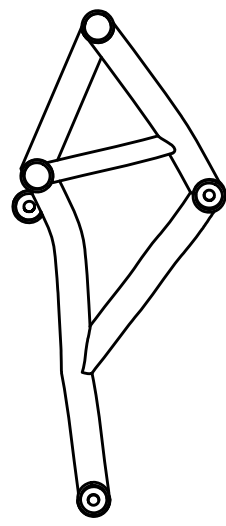
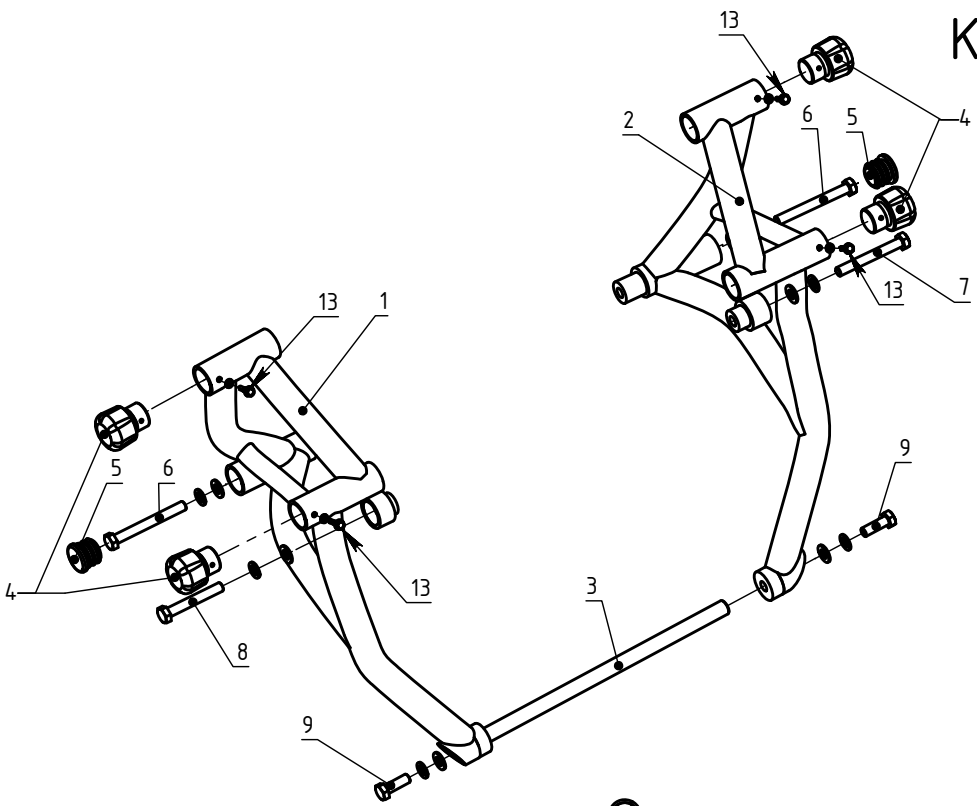


Рис 1 Установленная защита, вид слева.

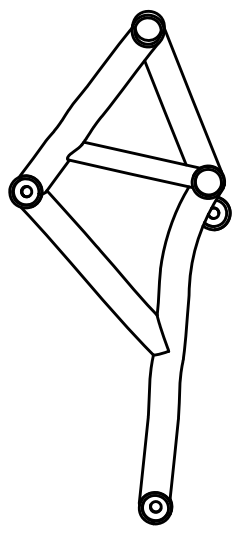
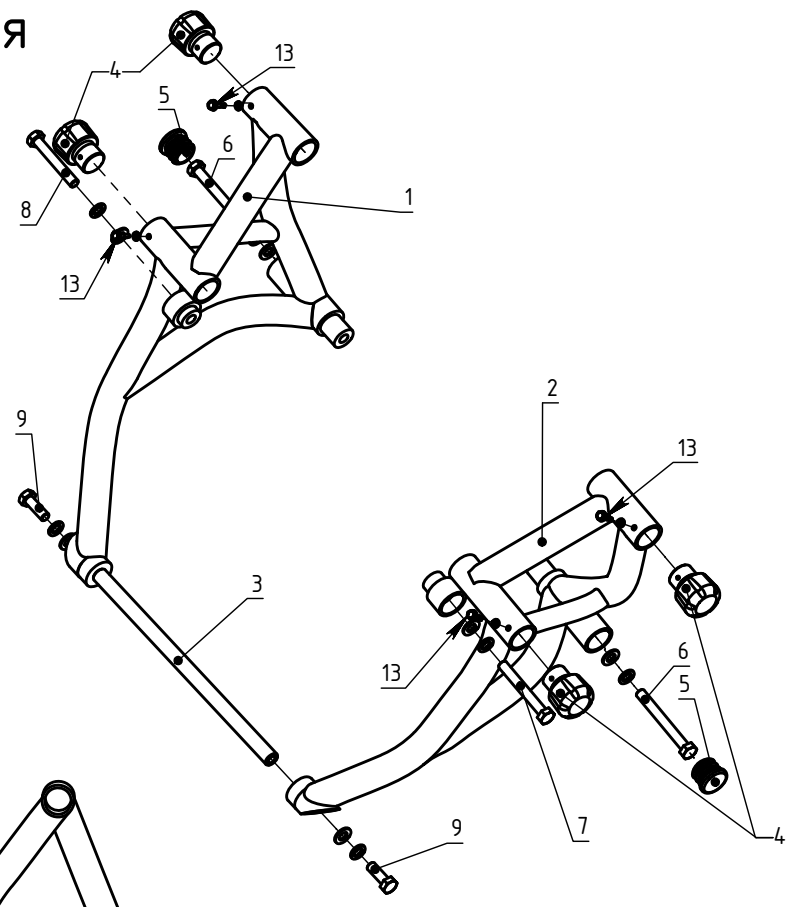


Рис 2 Установленная защита, вид справа.

# Комплектація



Левая половина клетки



Правая половина клетки

# Комплектация

Позиция	Обозначение	Описание	Кол-во
1	Правая половина 3080612		1
2	Левая половина 3080612		1
3	Резьбовая штанга $\varnothing 16$ L=315		1
4	Слайдер арт.5118 (5119 для 3080617)		4
5	Декоративная заглушка		2
6	Болт M10 x 1.25 x 90 DIN 960		2
7	Болт M10 x 1.25 x 80 DIN 960		1
8	Болт M10 x 1.25 x 70 DIN 960		1
9	Болт M10 x 1.25 x 30 DIN 961		2
10	Шайба 10.5 DIN 125		6
11	Шайба-гровер 10 DIN 128		6
12	Шайба полиамидная 4.3 DIN 125		4
13	Саморез с буром 4,8x19 DIN 7504K		4

Таблица 1

## Монтаж

\*Советуем не производить работы по установке изделия самостоятельно и обратиться в специализированный сервис.

- Открутите оригинальный крепеж в точках №1, с правой стороны мотоцикла.  
*!!!Внимание не допускайте одновременного выкручивания болтов крепления двигателя в 2х точках с одной стороны или в 4 точках на обеих сторонах мотоцикла! Это может привести к смещению положения двигателя в раме!!!*
- Приложите правую половину клетки к точке крепления 1 правой стороны (как это показано на рис 1)
- Предварительно закрепите правую половину клетки в точке номер 1 с помощью крепежа 7,10,11 (таблицы 1) с правой стороны мотоцикла, не затягивайте.
- Совместите крепежные отверстия точки 2 правой стороны (как это показано на рис 1 и рис 2). Убедитесь, что отверстия совпадают, а также, что установка клетки не мешает геометрия пластика, и узлы мотоцикла.
- Предварительно зафиксируйте правую половину клетки на мотоцикл, используя соответствующий крепеж, указанный в таблице 1: 6, 10, 11.
- Повторите пункты 1-5 для левой стороны с соответствующим крепежем.
- Используя резьбовую штангу  $\varnothing 16$  L=315 позиция 3 и крепеж 9, 10, 11 (таблицы 1) закрепите между собой точки №3 правой и левой стороны.
- Протяните все точки крепления клетки динамометрическим ключом с рекомендуемым моментом затяжки, указанным в таблице 1.
- Установите слайдеры позиции 4 (таблицы 1) и зафиксируйте их крепежом 12,13 (таблицы 1) соответствующее отверстие.
- В случае использования демпферной клетки 3080617 вместо слайдеров арт.5118 используются демпферные слайдеры арт.5119 (см. схему сборки демпферных слайдеров).

Общие моменты затяжки в Н*м		
Резьба	Материал	
	Сталь	Алюминий
M6	10	6
M8	24	20
M10	48	35
M12	56	45

Таблица 1 Рекомендуемые моменты затяжки крепежа.