

Сабкейдж для KTM Duke 390 '24

ID: 9012113

Сабкейдж для мотоцикла
KTM Duke 390:

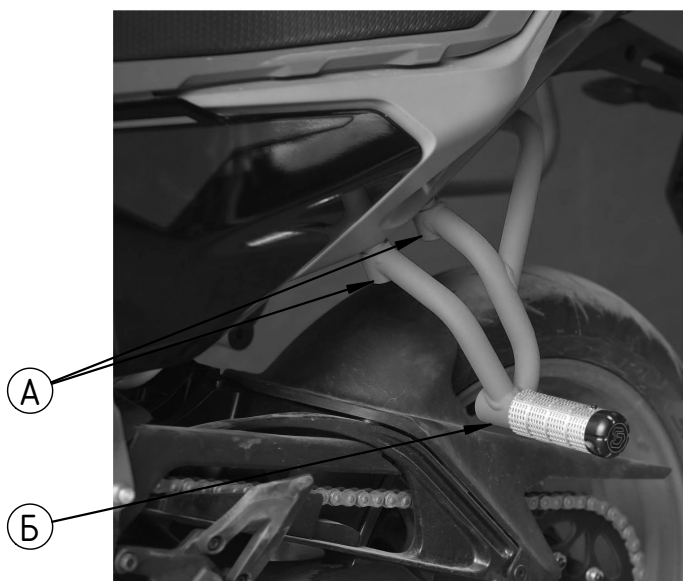


Рис 1 Установленный сабкейдж, вид слева

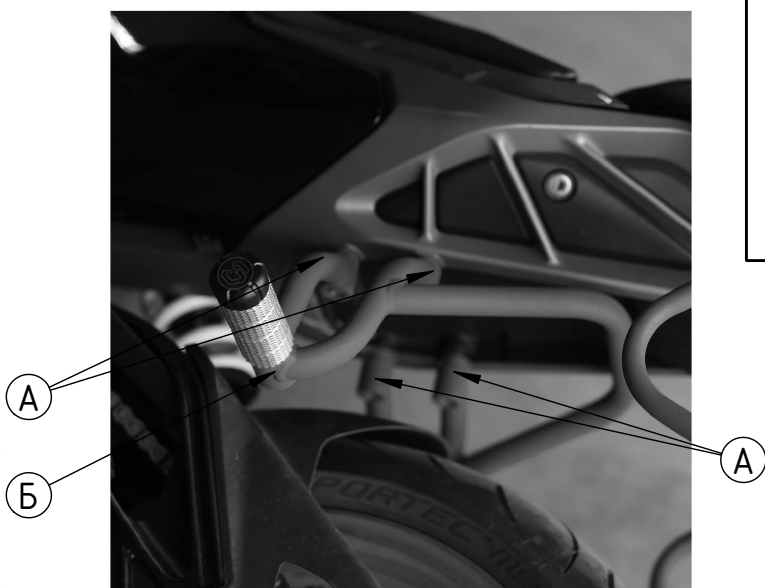


Рис 2 Установленный сабкейдж, вид слева.

Устанавливается на посадочные
места заводских штатных подножек.

Материал:

- основной: труба бесшовная, сталь марки 20.
- подножек: дюралюминий.
- слайдеров: полиамид.

Комплектация

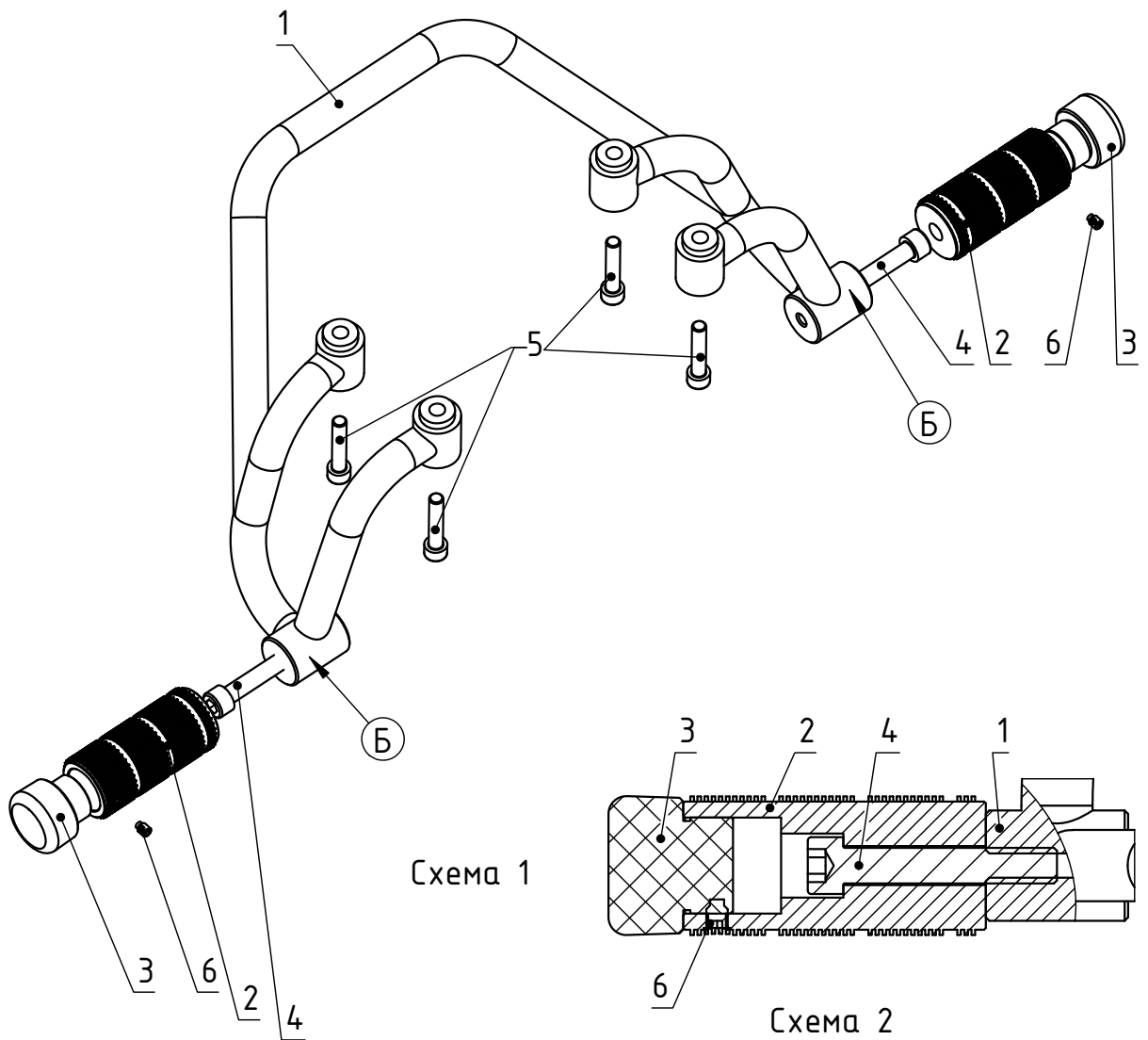


Схема 1

Схема 2

Позиция	Обозначение	Описание	Кол-во	Примечание
1	Subcase KTM 390 арт.9012113		1	
2	Подножка		2	
3	Защитный слайдер		2	
4	Болт M10 x 1.25 x 60 DIN 960		2	
5	Винт M8 x 40 DIN 912		4	
6	Винт установочный M6 x 8 DIN 915		2	

Таблица 1

Монтаж

*Советуем не производить работы по установке изделия самостоятельно и обратиться в специализированный сервис.

1. Демонтируйте оригинальные подножки пассажира.
Для этого выкрутите винты М8х20 крепления левого кронштейна подножки пассажира (в точках крепления "А" показанных на рис 1 и 2), демонтируйте левый кронштейн подножки. Аналогично выкрутите аналогичные винты крепления правого кронштейна подножки пассажира и демонтируйте ее.
2. Приложите сабкейдж к точкам крепления оригинальных подножек пассажира и совместите отверстия крепления сабкейджа и точек крепления оригинальных подножек пассажира. Убедитесь, что отверстия совпадают, а также, что установке сабкейджа не мешает геометрия пластика, подрамник или выхлопная система мотоцикла.
3. Используя винты крепления подножек пассажира позиция 5 схемы и таблицы 1, зафиксируйте сабкейдж 2 винтами справа и 2 винтами слева в точках "А" (см. на рис 1 и аналогичные точки справа, рис 2).
*см. рекомендуемые моменты затяжки винтов в таблице 2.
4. Используя винты крепления, позиция 4 схемы 1 и 2 (Болт М10х1.25х60 DIN 960) зафиксируйте подножки, позиция 2 схемы 1 и 2, в точках крепления "Б" схемы 1 (также на рис 1 и рис 2) и в соответствии с схемой 2, с правой и левой стороны установленного сабкейджа.
*см. рекомендуемые моменты затяжки винтов в таблице 2.
5. В соответствии с схемой 2 установите защитный слайдеры, позиция 3 схемы 1 и 2, в подножки и зафиксируйте установочным винтом, позиция 6 схемы 1 и 2.
6. Протяните все винты крепления сабкейджа и подножек динамометрическим ключом с рекомендуемым моментом затяжки.

Общие моменты затяжки в Н*м		
Резьба	Материал	
	Сталь	Алюминий
М6	10	6
М8	24	20
М10	48	35
М12	56	45

Таблица 2 Рекомендуемые моменты затяжки крепежа.