

Crazy Iron

Садкейдж для CFMOTO 800NK

ID: 5020313



Рис 1 Установленный садкейдж, вид справа.

Садкейдж для мотоцикла
800NK:

Устанавливается на посадочные места
заводских штатных подножек.

Материал:

- основной: труба бесшовная, сталь марки 20.
- подножек и проставок: дюралюминий.
- слайдеров: полиамид.

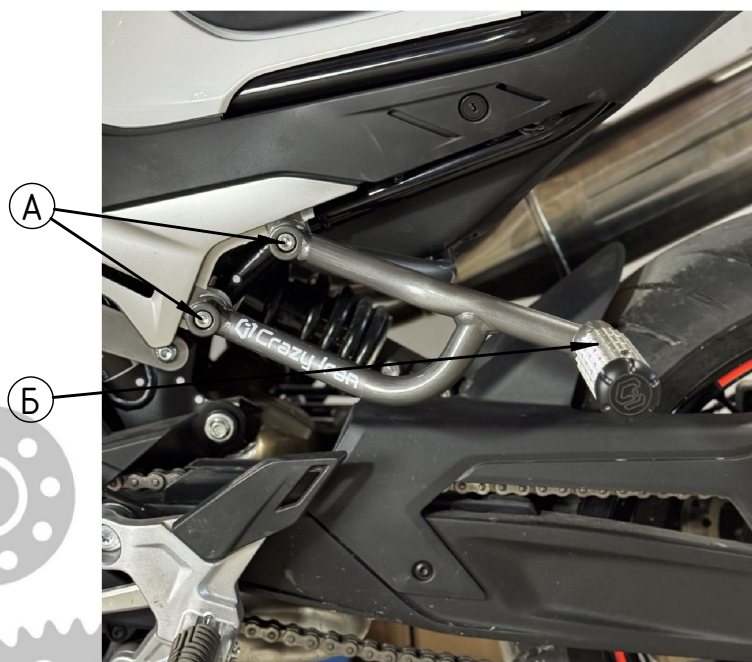


Рис 2 Установленный садкейдж, вид слева.

Комплектация

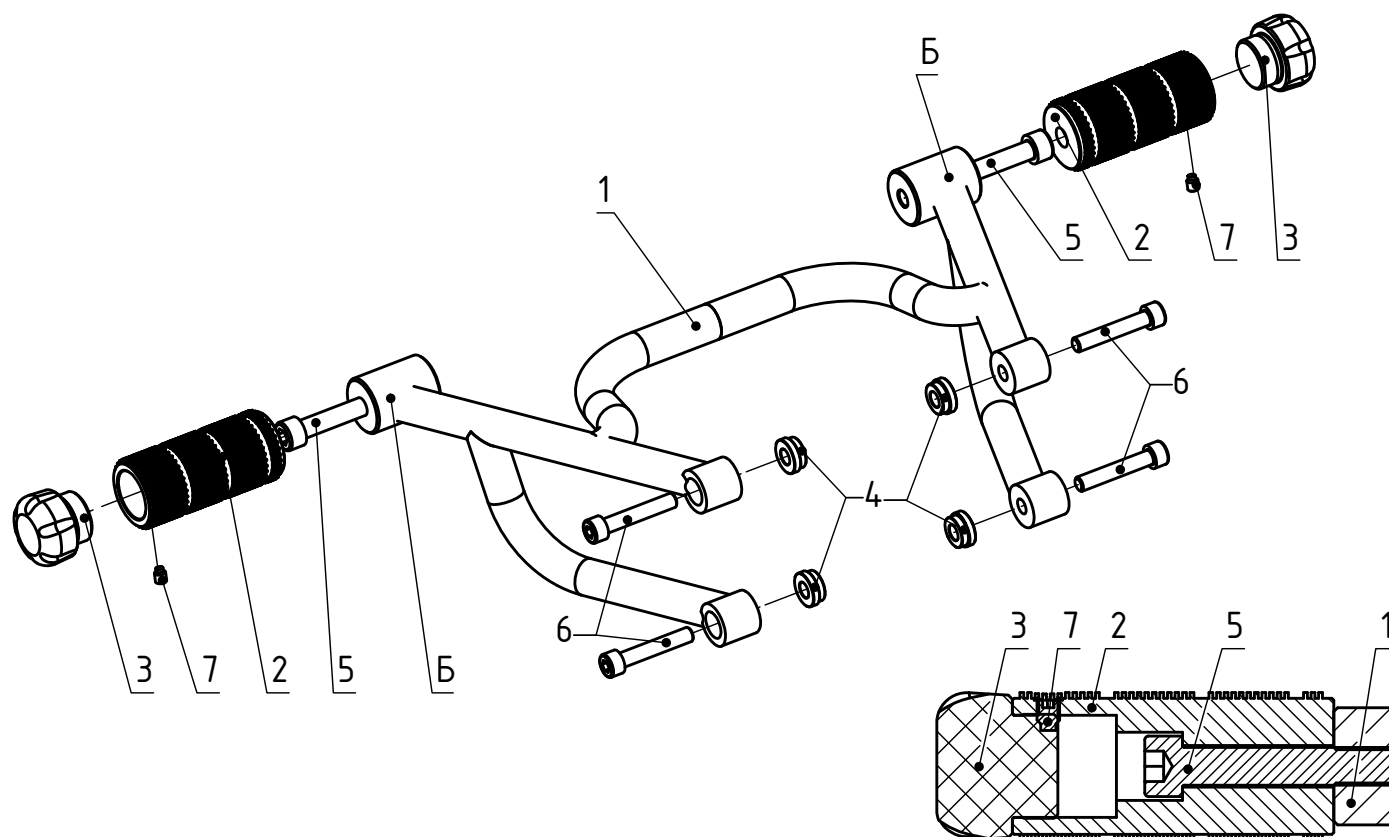


Схема 2

Схема 1

| Позиция | Обозначение | Описание | Кол-во |
|---------|----------------------------------|----------|--------|
| 1 | Сабкейдж 800NK арт.5020313 | | 1 |
| 2 | Подножка | | 2 |
| 3 | Слайдер сабкейджа | | 2 |
| 4 | Проставочная втулка AL | | 4 |
| 5 | Болт M10 x 1.25 x 60 DIN 931 | | 2 |
| 6 | Винт M8 x 45 DIN 912 | | 4 |
| 7 | Винт установочный M6 x 8 DIN 915 | | 2 |

Монтаж

*Советуем не производить работы по установке изделия самостоятельно и обратиться в специализированный сервис.

1. Демонтируйте оригинальные подножки пассажира.

Для этого выкрутите винты крепления правого кронштейна подножки пассажира М8х25 (позиции А на рис. 1 и 2), демонтируйте правый кронштейн подножки. Аналогично выкрутите аналогичные винты крепления левого кронштейна подножки пассажира и демонтируйте его.

2. Временно демонтируйте глушитель мотоцикла.

3. Приложите сабкейдж к точкам крепления оригинальных подножек пассажира (точки А на рис. 1 и 2) и совместите отверстия крепления сабкейджа и точек крепления оригинальных подножек пассажира. Убедитесь, что отверстия совпадают, а также, что установке сабкейджа не мешает геометрия пластика, подрамник или выхлопная система мотоцикла.

4. Используя винты крепления, позиция 6 схемы 1 (Винт М8х45 DIN 912), зафиксируйте сабкейдж 2 винтами справа и 2 винтами слева в точках "А" через алюминиевые проставки, позиция 4 схемы 1.

*см. рекомендуемые моменты затяжки винтов в таблице 1.

5. Используя винты крепления, позиция 5 схемы 1 и 2 (Винт М10х1.25х60 DIN 912) зафиксируйте подножки, позиция 2 схемы 1, в точках крепления "Б" (см. рис 1, 2 и схему 1) в соответствии со схемой 2, с правой и с левой стороны установленного сабкейджа.

*см. рекомендуемые моменты затяжки винтов в таблице 1.

6. В соответствии с схемой 2 установите защитный слайдеры, позиция 3 схемы 1,2, в подножки и зафиксируйте установочным винтом, позиция 7 схемы 1 и 2.

7. Установите глушитель в штатное место.

8. Протяните все винты крепления сабкейджа и подножек динамометрическим ключем с рекомендуемым моментом затяжки.

| Общие моменты затяжки в Н*м | | |
|-----------------------------|----------|----------|
| Резьба | Материал | |
| | Сталь | Алюминий |
| М6 | 10 | 6 |
| М8 | 24 | 20 |
| М10 | 48 | 35 |
| М12 | 56 | 45 |

Таблица 1 Рекомендуемые моменты затяжки крепежа.